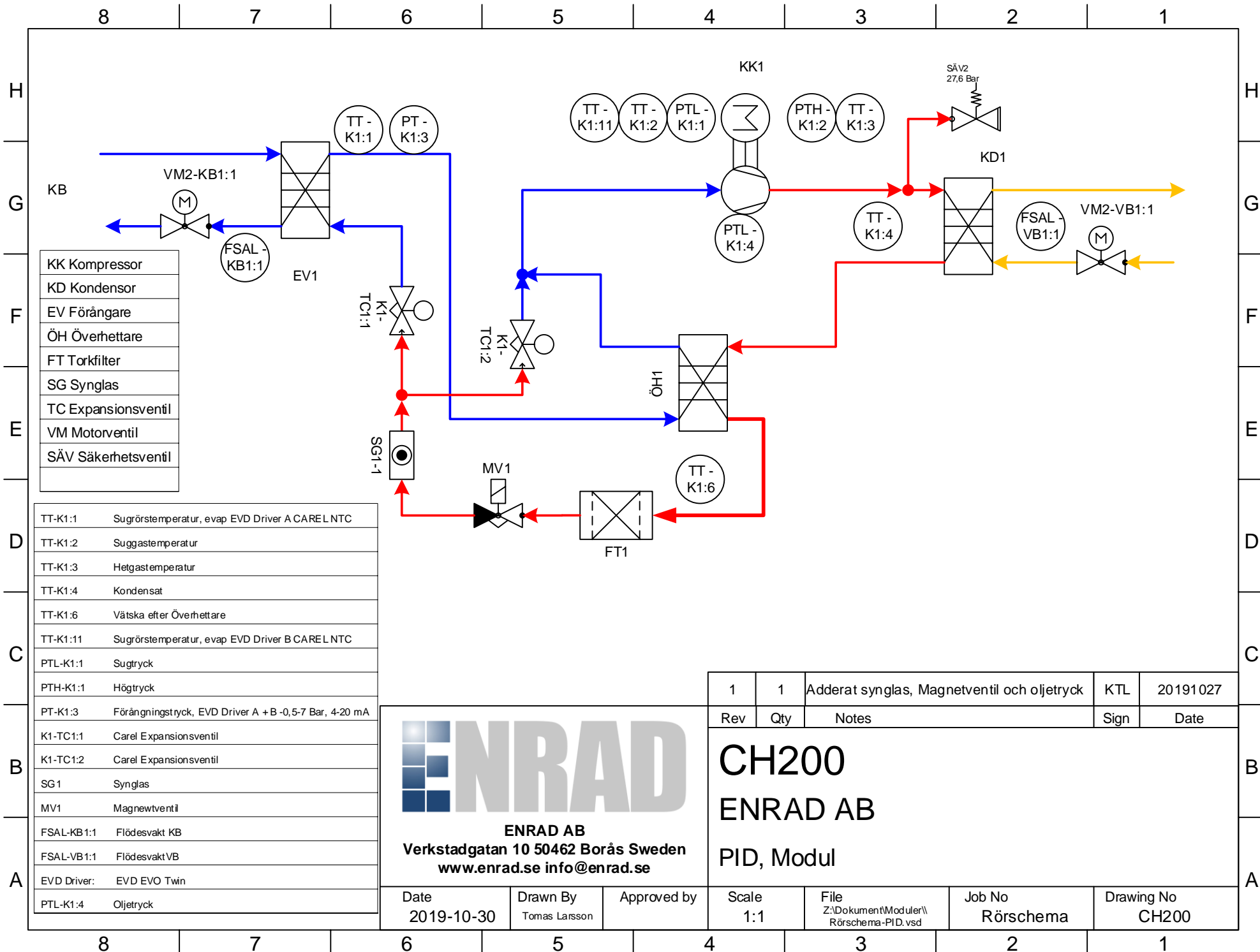


© ENRAD AB. This Drawing may not be copied or overhanded without permission from ENRAD AB



- KK Kompressor
- KD Kondensator
- EV Förångare
- ÖH Överhettare
- FT Torkfilter
- SG Synglas
- TC Expansionsventil
- VM Motorventil
- SÄV Säkerhetsventil

TT-K1:1	Sugrörstemperatur, evap EVD Driver A CARELNTC
TT-K1:2	Suggastemperatur
TT-K1:3	Hetgastemperatur
TT-K1:4	Kondensat
TT-K1:6	Vätska efter Överhettare
TT-K1:11	Sugrörstemperatur, evap EVD Driver B CARELNTC
PTL-K1:1	Sugtryck
PTH-K1:1	Högtryck
PT-K1:3	Förångningstryck, EVD Driver A + B -0,5-7 Bar, 4-20 mA
K1-TC1:1	Carel Expansionsventil
K1-TC1:2	Carel Expansionsventil
SG1	Synglas
MV1	Magnetventil
FSAL-KB1:1	Flödesvakt KB
FSAL-VB1:1	Flödesvakt VB
EVD Driver:	EVD EVO Twin
PTL-K1:4	Oljetryck

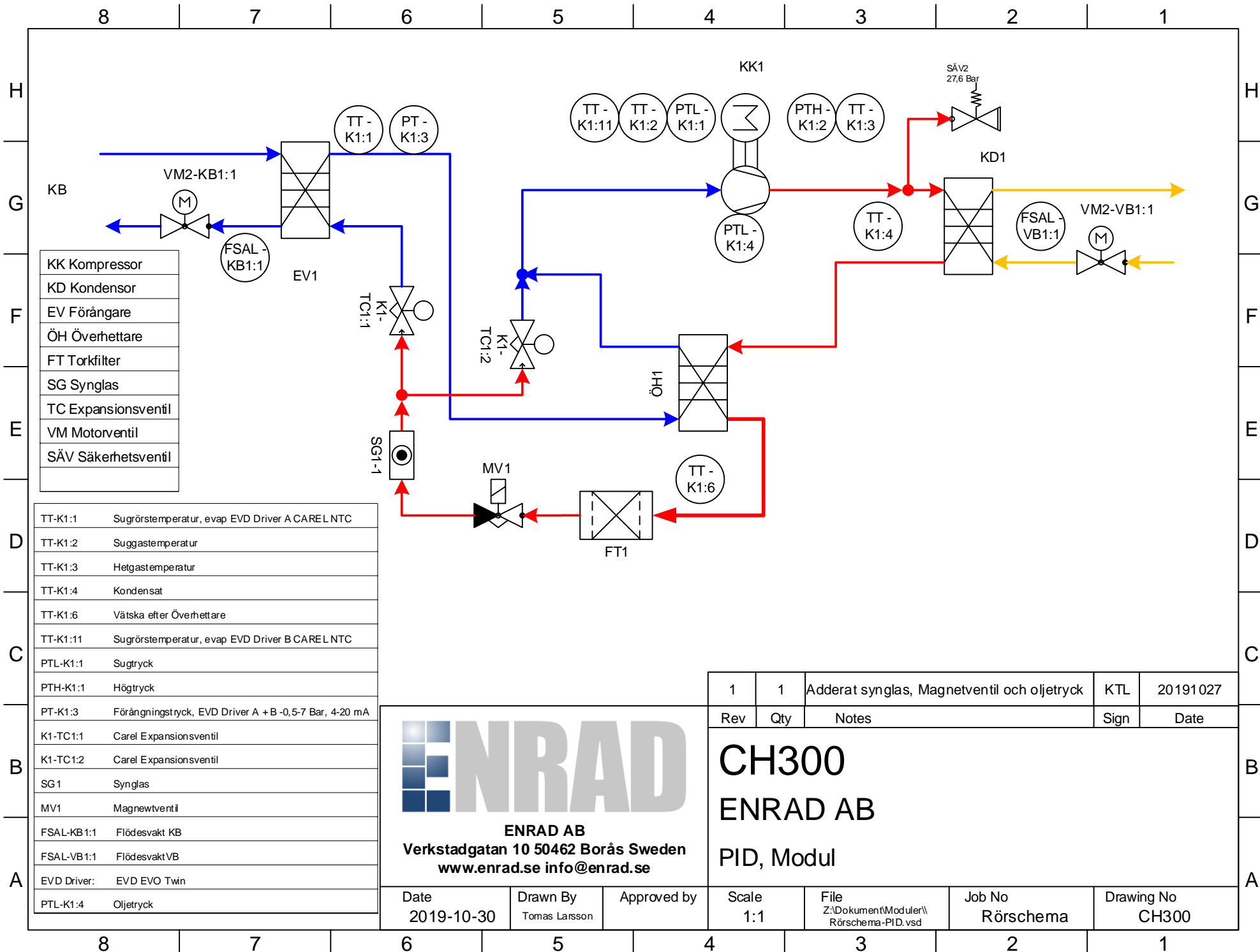
ENRAD AB
 Verkstadgatan 10 50462 Borås Sweden
 www.enrad.se info@enrad.se

1	1	Adderat synglas, Magnetventil och oljetryck	KTL	20191027
Rev	Qty	Notes	Sign	Date

CH200
ENRAD AB
 PID, Modul

Date	Drawn By	Approved by	Scale	File	Job No	Drawing No
2019-10-30	Tomas Larsson		1:1	Z:\Dokument\Moduler\Rörschema-PID.vsd	Rörschema	CH200

© ENRAD AB. This Drawing may not be copied or overhanded without permission from ENRAD AB



KK	Kompressor
KD	Kondensator
EV	Förångare
ÖH	Överhettare
FT	Torkfilter
SG	Synglas
TC	Expansionsventil
VM	Motorventil
SÄV	Säkerhetsventil

TT-K1:1	Sugrörstemperatur, evap EVD Driver A CARELNTC
TT-K1:2	Suggastemperatur
TT-K1:3	Hetgastemperatur
TT-K1:4	Kondensat
TT-K1:6	Vätska efter Överhettare
TT-K1:11	Sugrörstemperatur, evap EVD Driver B CARELNTC
PTL-K1:1	Sugtryck
PTH-K1:1	Högtryck
PT-K1:3	Förångningstryck, EVD Driver A + B -0,5-7 Bar, 4-20 mA
K1-TC1:1	Carel Expansionsventil
K1-TC1:2	Carel Expansionsventil
SG1	Synglas
MV1	Magnetventil
FSAL-KB1:1	Flödesvakt KB
FSAL-VB1:1	Flödesvakt VB
EVD Driver:	EVD EVO Twin
PTL-K1:4	Oljetryck

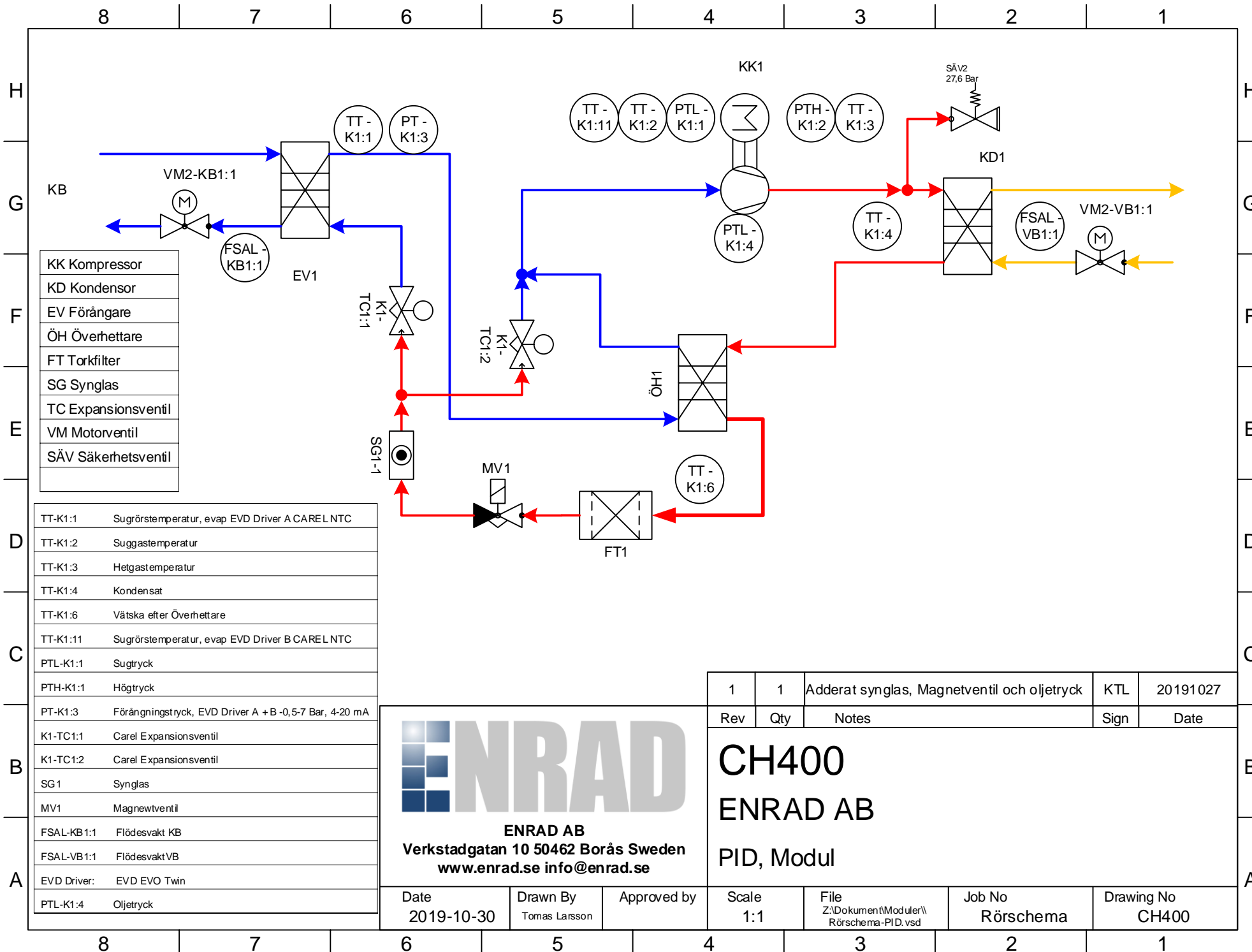


ENRAD AB
 Verkstadgatan 10 50462 Borås Sweden
 www.enrad.se info@enrad.se

Date	Drawn By	Approved by	Scale	File	Job No	Drawing No
2019-10-30	Tomas Larsson		1:1	Z:\Dokument\Moduler\Rörschema-PID.vsd	Rörschema	CH300

1	1	Adderat synglas, Magnetventil och oljetryck	KTL	20191027
Rev	Qty	Notes	Sign	Date
<h2 style="margin: 0;">CH300</h2> <h3 style="margin: 0;">ENRAD AB</h3> <h4 style="margin: 0;">PID, Modul</h4>				

© ENRAD AB. This Drawing may not be copied or overhanded without permission from ENRAD AB



- KK Kompressor
- KD Kondensator
- EV Förångare
- ÖH Överhettare
- FT Torkfilter
- SG Synglas
- TC Expansionsventil
- VM Motorventil
- SÄV Säkerhetsventil

TT-K1:1	Sugrörstemperatur, evap EVD Driver A CARELNTC
TT-K1:2	Suggastemperatur
TT-K1:3	Hetgastemperatur
TT-K1:4	Kondensat
TT-K1:6	Vätska efter Överhettare
TT-K1:11	Sugrörstemperatur, evap EVD Driver B CARELNTC
PTL-K1:1	Sugtryck
PTH-K1:1	Högtryck
PT-K1:3	Förångningstryck, EVD Driver A + B -0,5-7 Bar, 4-20 mA
K1-TC1:1	Carel Expansionsventil
K1-TC1:2	Carel Expansionsventil
SG1	Synglas
MV1	Magnetventil
FSAL-KB1:1	Flödesvakt KB
FSAL-VB1:1	Flödesvakt VB
EVD Driver:	EVD EVO Twin
PTL-K1:4	Oljetryck

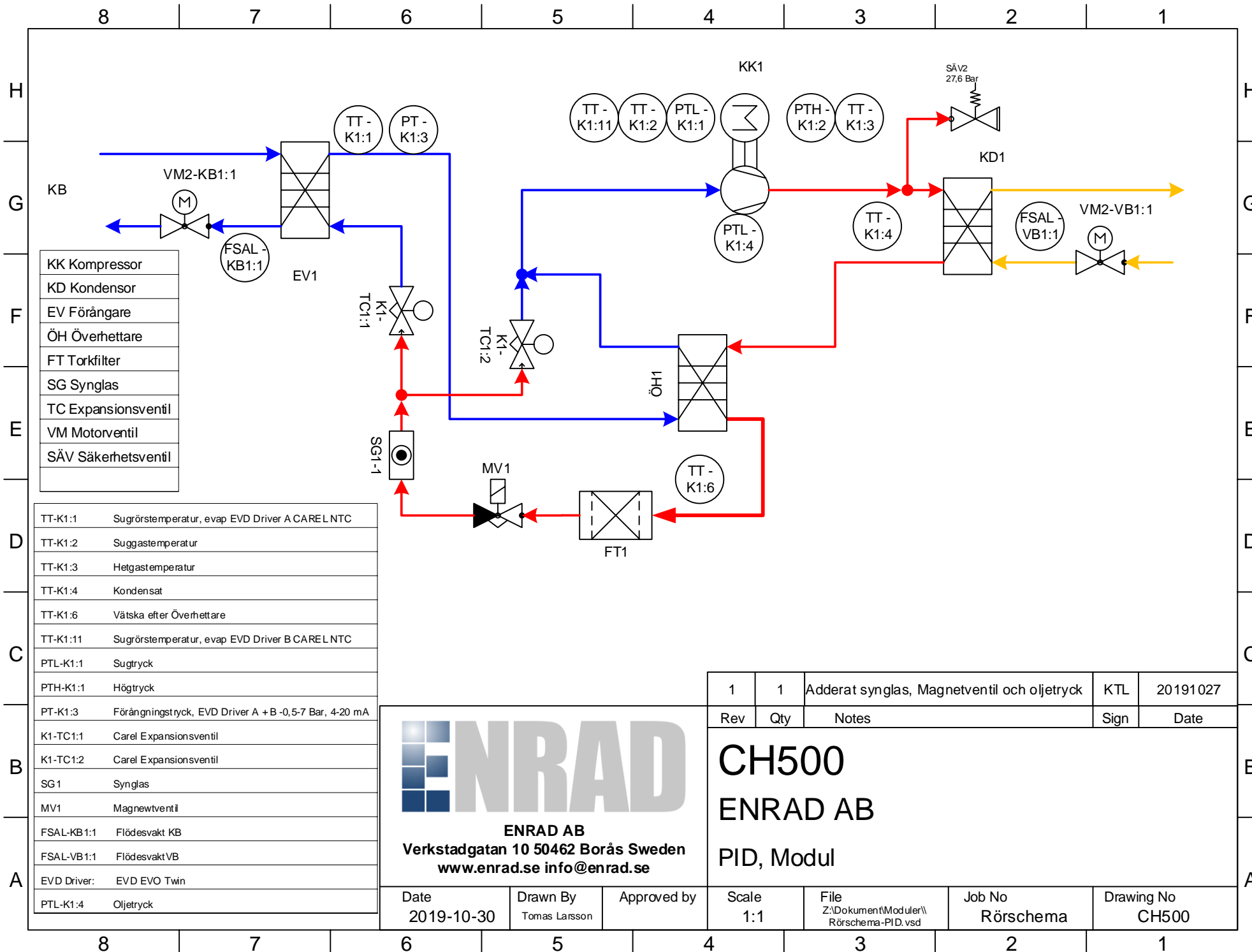
ENRAD AB
 Verkstadgatan 10 50462 Borås Sweden
 www.enrad.se info@enrad.se

1	1	Adderat synglas, Magnetventil och oljetryck	KTL	20191027
Rev	Qty	Notes	Sign	Date

CH400
ENRAD AB
 PID, Modul

Date	Drawn By	Approved by	Scale	File	Job No	Drawing No
2019-10-30	Tomas Larsson		1:1	Z:\Dokument\Moduler\Rörschema-PID.vsd	Rörschema	CH400

© ENRAD AB. This Drawing may not be copied or overhanded without permission from ENRAD AB



KK	Kompressor
KD	Kondensator
EV	Förångare
ÖH	Överhettare
FT	Torkfilter
SG	Synglas
TC	Expansionsventil
VM	Motorventil
SÄV	Säkerhetsventil

TT-K1:1	Sugrörstemperatur, evap EVD Driver A CARELNTC
TT-K1:2	Suggastemperatur
TT-K1:3	Hetgastemperatur
TT-K1:4	Kondensat
TT-K1:6	Vätska efter Överhettare
TT-K1:11	Sugrörstemperatur, evap EVD Driver B CARELNTC
PTL-K1:1	Sugtryck
PTH-K1:1	Högtryck
PT-K1:3	Förångningstryck, EVD Driver A + B -0,5-7 Bar, 4-20 mA
K1-TC1:1	Carel Expansionsventil
K1-TC1:2	Carel Expansionsventil
SG1	Synglas
MV1	Magnetventil
FSAL-KB1:1	Flödesvakt KB
FSAL-VB1:1	Flödesvakt VB
EVD Driver:	EVD EVO Twin
PTL-K1:4	Oljetryck



ENRAD AB
 Verkstadgatan 10 50462 Borås Sweden
 www.enrad.se info@enrad.se

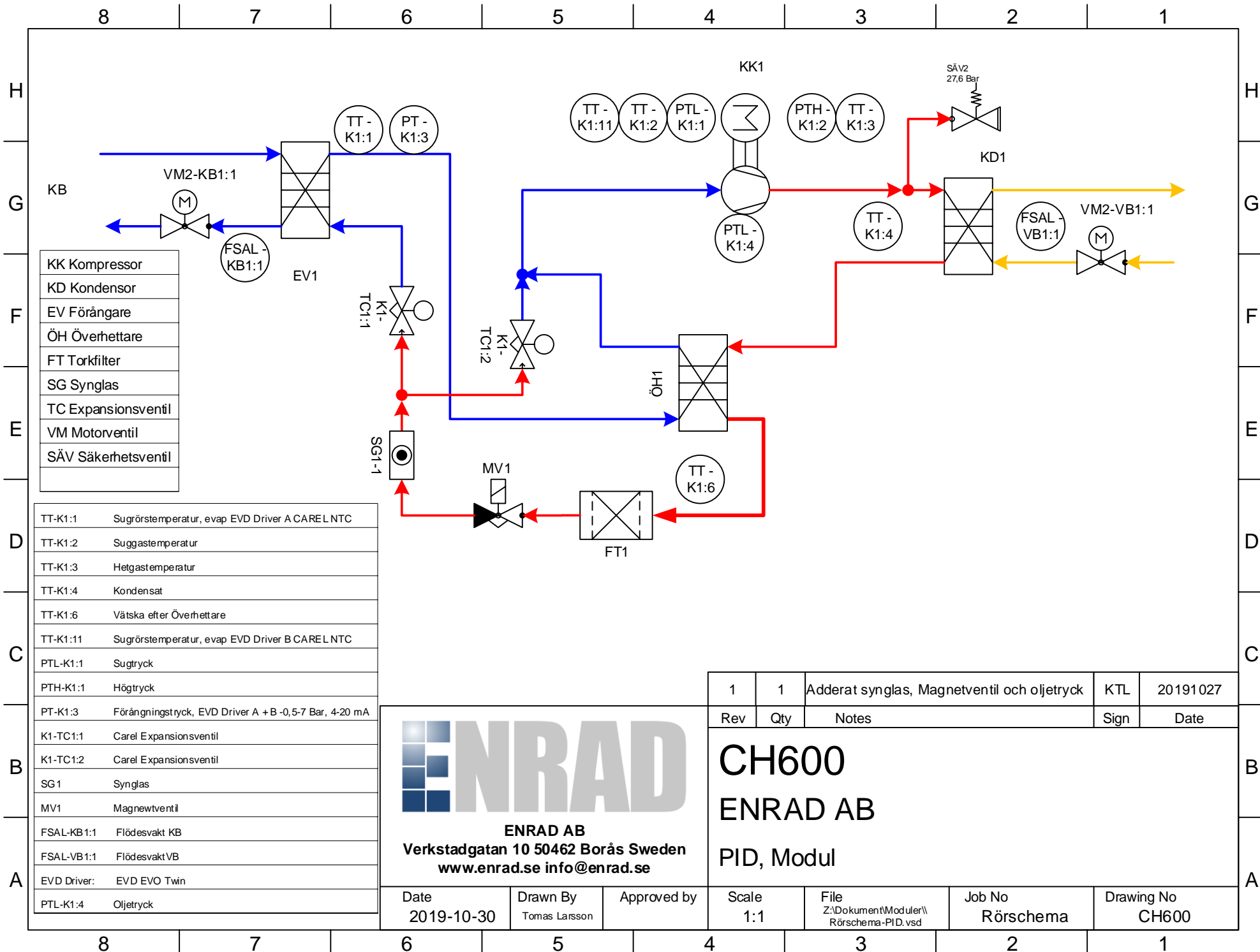
Date	2019-10-30
Drawn By	Tomas Larsson
Approved by	

1	1	Adderat synglas, Magnetventil och oljetryck	KTL	20191027
Rev	Qty	Notes	Sign	Date

CH500
ENRAD AB
 PID, Modul

Scale	1:1
File	Z:\Dokument\Moduler\Rörschema-PID.vsd
Job No	Rörschema
Drawing No	CH500

© ENRAD AB. This Drawing may not be copied or overhanded without permission from ENRAD AB



KK	Kompressor
KD	Kondensator
EV	Förångare
ÖH	Överhettare
FT	Torkfilter
SG	Synglas
TC	Expansionsventil
VM	Motorventil
SÄV	Säkerhetsventil

TT-K1:1	Sugrörstemperatur, evap EVD Driver A CARELNTC
TT-K1:2	Suggastemperatur
TT-K1:3	Hetgastemperatur
TT-K1:4	Kondensat
TT-K1:6	Vätska efter Överhettare
TT-K1:11	Sugrörstemperatur, evap EVD Driver B CARELNTC
PTL-K1:1	Sugtryck
PTH-K1:1	Högtryck
PT-K1:3	Förångningstryck, EVD Driver A + B -0,5-7 Bar, 4-20 mA
K1-TC1:1	Carel Expansionsventil
K1-TC1:2	Carel Expansionsventil
SG1	Synglas
MV1	Magnetventil
FSAL-KB1:1	Flödesvakt KB
FSAL-VB1:1	Flödesvakt VB
EVD Driver:	EVD EVO Twin
PTL-K1:4	Oljetryck



ENRAD AB
 Verkstadgatan 10 50462 Borås Sweden
 www.enrad.se info@enrad.se

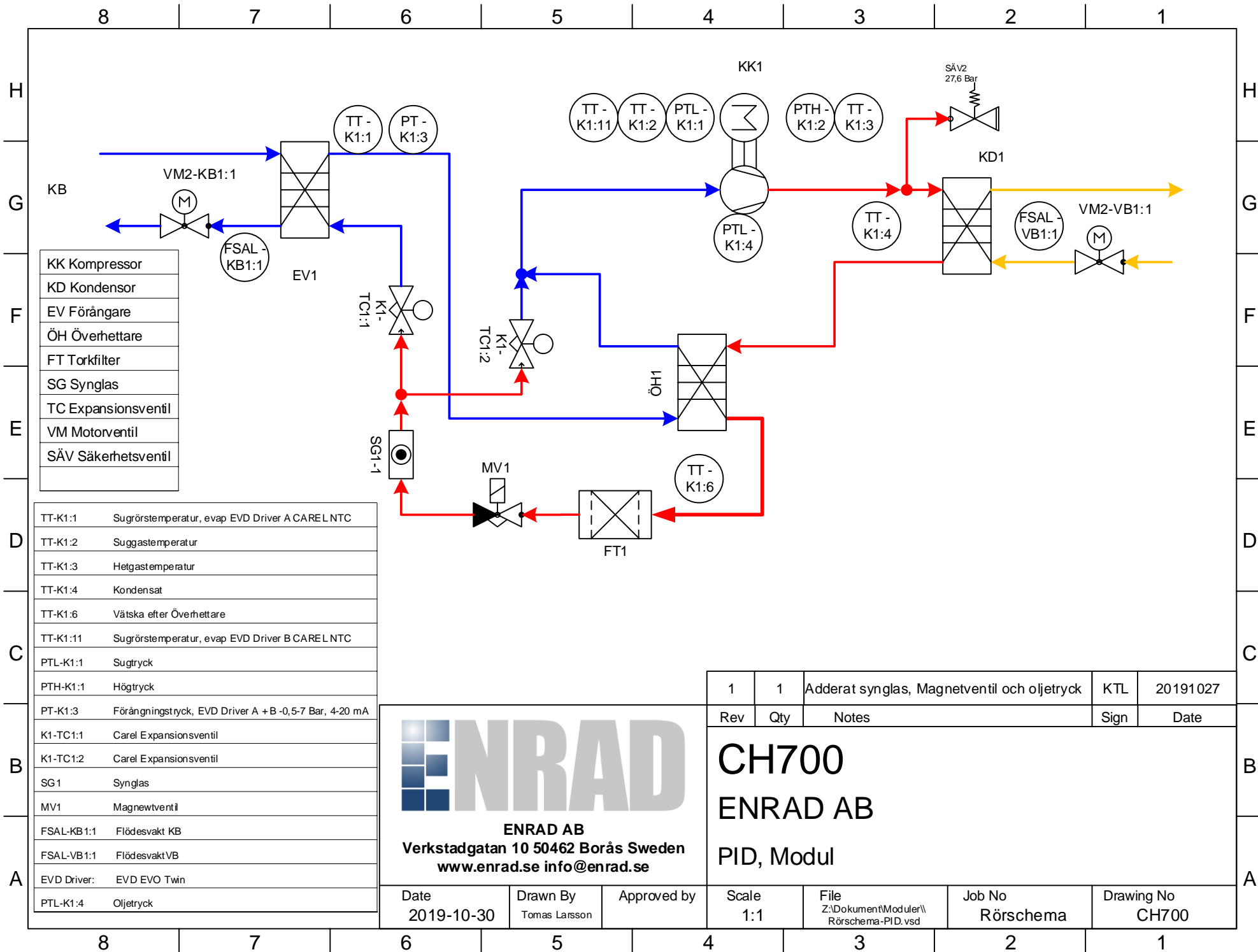
Date	2019-10-30	Drawn By	Tomas Larsson	Approved by	
------	------------	----------	---------------	-------------	--

1	1	Adderat synglas, Magnetventil och oljetryck	KTL	20191027
Rev	Qty	Notes	Sign	Date

CH600
ENRAD AB
 PID, Modul

Scale	1:1	File	Z:\Dokument\Moduler\Rörschema-PID.vsd	Job No	Rörschema	Drawing No	CH600
-------	-----	------	---------------------------------------	--------	-----------	------------	-------

© ENRAD AB. This Drawing may not be copied or overhanded without permission from ENRAD AB



KK	Kompressor
KD	Kondensator
EV	Förångare
ÖH	Överhettare
FT	Torkfilter
SG	Synglas
TC	Expansionsventil
VM	Motorventil
SÄV	Säkerhetsventil

TT-K1:1	Sugrörstemperatur, evap EVD Driver A CARELNTC
TT-K1:2	Suggastemperatur
TT-K1:3	Hetgastemperatur
TT-K1:4	Kondensat
TT-K1:6	Vätska efter Överhettare
TT-K1:11	Sugrörstemperatur, evap EVD Driver B CARELNTC
PTL-K1:1	Sugtryck
PTH-K1:1	Högtryck
PT-K1:3	Förångningstryck, EVD Driver A + B -0,5-7 Bar, 4-20 mA
K1-TC1:1	Carel Expansionsventil
K1-TC1:2	Carel Expansionsventil
SG1	Synglas
MV1	Magnetventil
FSAL-KB1:1	Flödesvakt KB
FSAL-VB1:1	Flödesvakt VB
EVD Driver:	EVD EVO Twin
PTL-K1:4	Oljetryck



ENRAD AB
 Verkstadgatan 10 50462 Borås Sweden
 www.enrad.se info@enrad.se

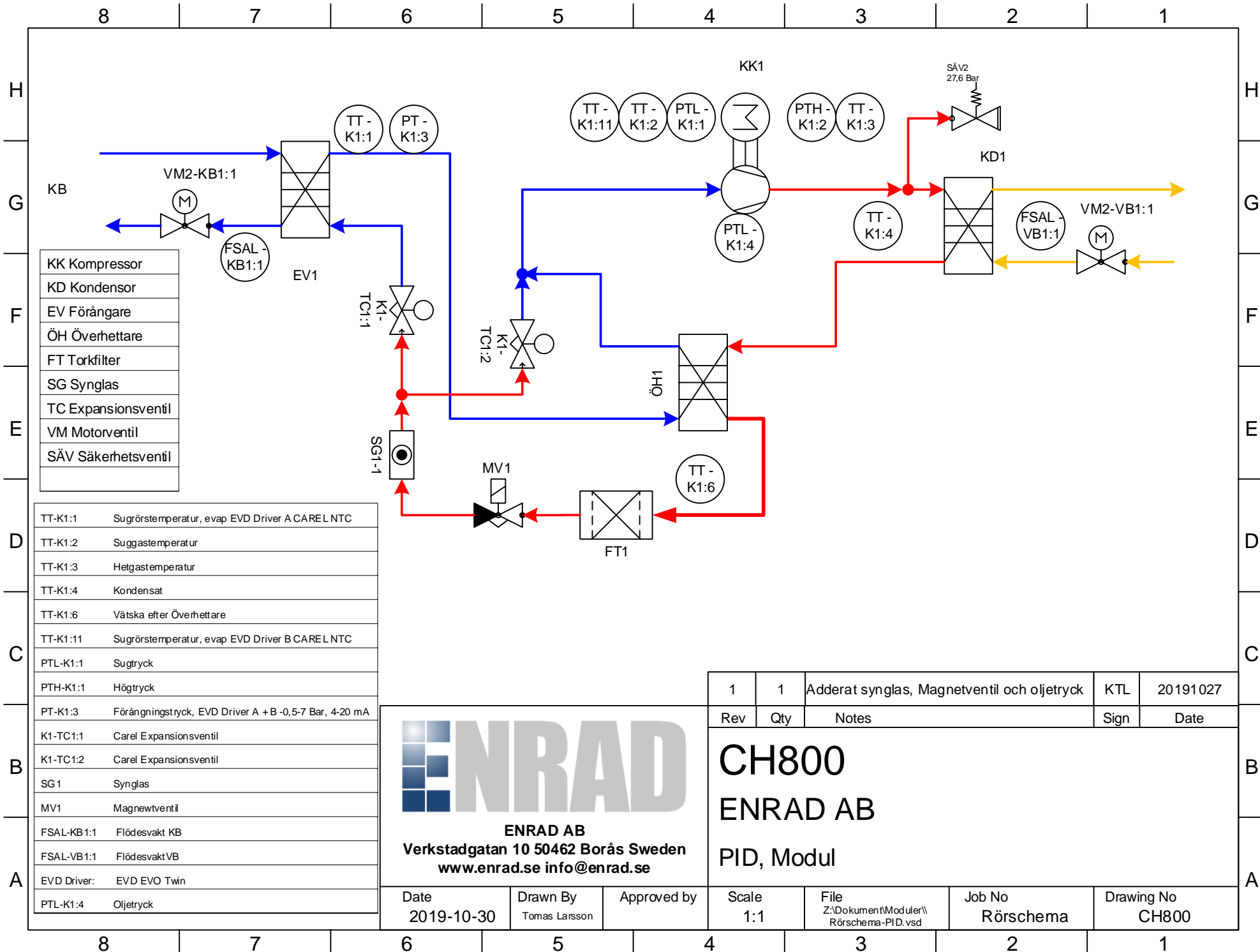
Date	2019-10-30
Drawn By	Tomas Larsson
Approved by	

1	1	Adderat synglas, Magnetventil och oljetryck	KTL	20191027
Rev	Qty	Notes	Sign	Date

CH700
ENRAD AB
 PID, Modul

Scale	1:1
File	Z:\Dokument\Moduler\Rörschema-PID.vsd
Job No	Rörschema
Drawing No	CH700

© ENRAD AB. This Drawing may not be copied or overhanded without permission from ENRAD AB



KK	Kompressor
KD	Kondensator
EV	Förångare
ÖH	Överhettare
FT	Torkfilter
SG	Synglas
TC	Expansionsventil
VM	Motorventil
SÄV	Säkerhetsventil

TT-K1:1	Sugrörstemperatur, evap EVD Driver A CARELNTC
TT-K1:2	Suggastemperatur
TT-K1:3	Hetgastemperatur
TT-K1:4	Kondensat
TT-K1:6	Vätska efter Överhettare
TT-K1:11	Sugrörstemperatur, evap EVD Driver B CARELNTC
PTL-K1:1	Sugtryck
PTH-K1:1	Högtryck
PT-K1:3	Förångningstryck, EVD Driver A + B -0,5-7 Bar, 4-20 mA
K1-TC1:1	Carel Expansionsventil
K1-TC1:2	Carel Expansionsventil
SG1	Synglas
MV1	Magnetventil
FSAL-KB1:1	Flödesvakt KB
FSAL-VB1:1	Flödesvakt VB
EVD Driver:	EVD EVO Twin
PTL-K1:4	Oljetryck



ENRAD AB
 Verkstadgatan 10 50462 Borås Sweden
 www.enrad.se info@enrad.se

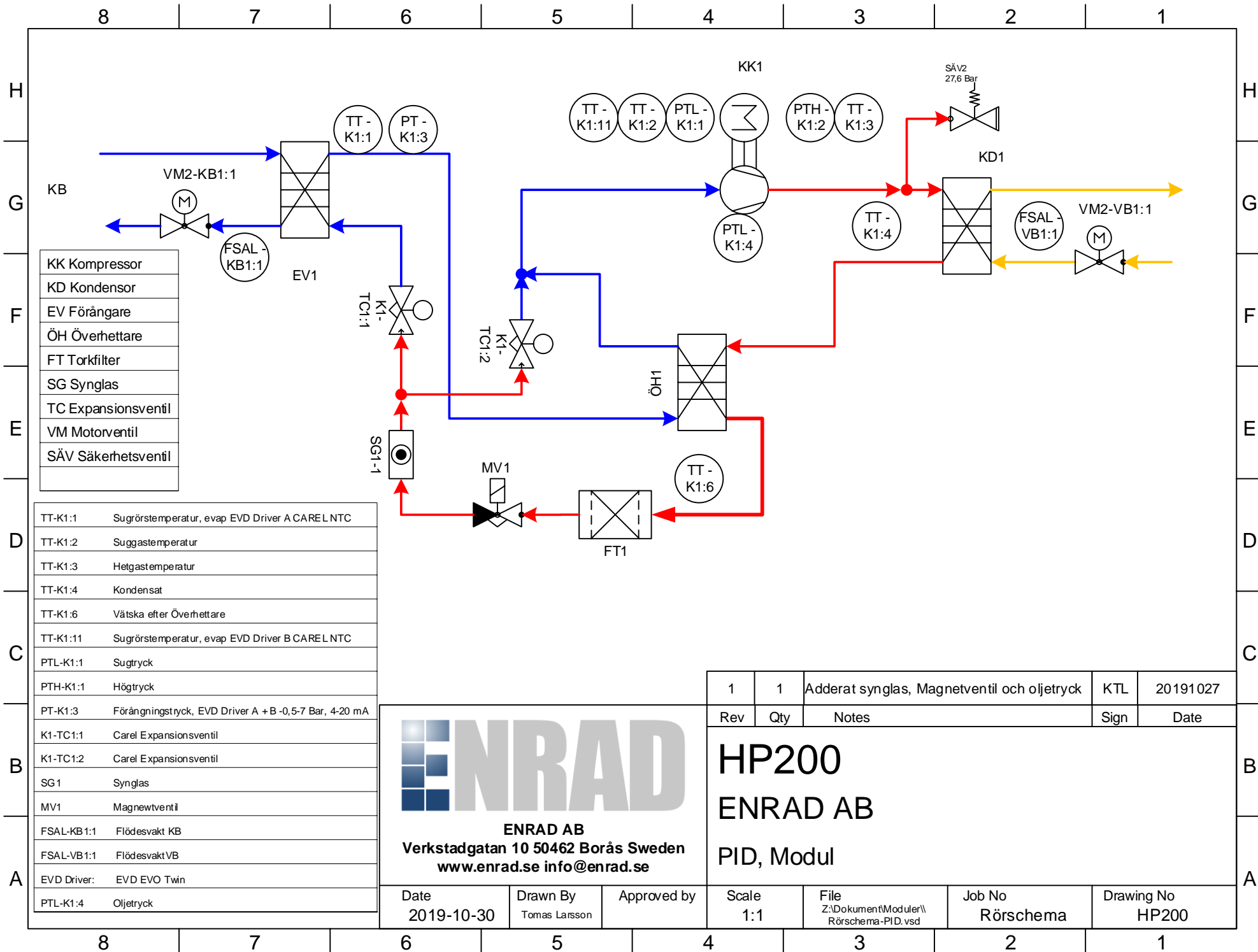
Date	2019-10-30
Drawn By	Tomas Larsson
Approved by	

1	1	Adderat synglas, Magnetventil och oljetryck	KTL	20191027
Rev	Qty	Notes	Sign	Date

CH800
ENRAD AB
 PID, Modul

Scale	1:1
File	Z:\Dokument\Moduler\Rörschema-PID.vsd
Job No	Rörschema
Drawing No	CH800

© ENRAD AB. This Drawing may not be copied or overhanded without permission from ENRAD AB



KK	Kompressor
KD	Kondensator
EV	Förångare
ÖH	Överhettare
FT	Torkfilter
SG	Synglas
TC	Expansionsventil
VM	Motorventil
SÄV	Säkerhetsventil

TT-K1:1	Sugrörstemperatur, evap EVD Driver A CARELNTC
TT-K1:2	Suggastemperatur
TT-K1:3	Hetgastemperatur
TT-K1:4	Kondensat
TT-K1:6	Vätska efter Överhettare
TT-K1:11	Sugrörstemperatur, evap EVD Driver B CARELNTC
PTL-K1:1	Sugtryck
PTH-K1:1	Högtryck
PT-K1:3	Förångningstryck, EVD Driver A + B -0,5-7 Bar, 4-20 mA
K1-TC1:1	Carel Expansionsventil
K1-TC1:2	Carel Expansionsventil
SG1	Synglas
MV1	Magnetventil
FSAL-KB1:1	Flödesvakt KB
FSAL-VB1:1	Flödesvakt VB
EVD Driver:	EVD EVO Twin
PTL-K1:4	Oljetryck



ENRAD AB
 Verkstadgatan 10 50462 Borås Sweden
 www.enrad.se info@enrad.se

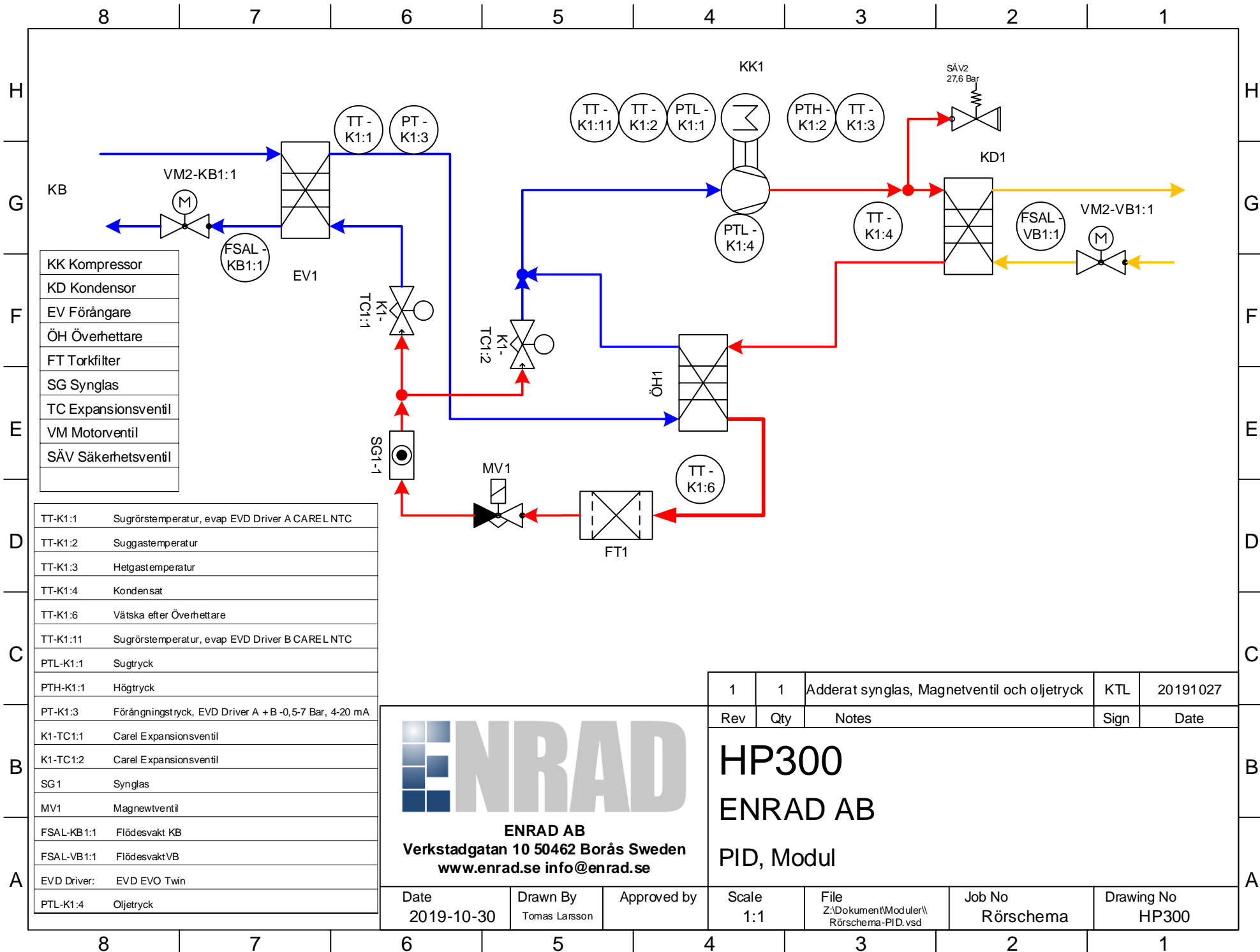
Date	2019-10-30
Drawn By	Tomas Larsson
Approved by	

1	1	Adderat synglas, Magnetventil och oljetryck	KTL	20191027
Rev	Qty	Notes	Sign	Date

HP200
ENRAD AB
 PID, Modul

Scale	1:1
File	Z:\Dokument\Moduler\Rörschema-PID.vsd
Job No	Rörschema
Drawing No	HP200

© ENRAD AB. This Drawing may not be copied or overhanded without permission from ENRAD AB



- KK Kompressor
- KD Kondensator
- EV Förångare
- ÖH Överhettare
- FT Torkfilter
- SG Synglas
- TC Expansionsventil
- VM Motorventil
- SÄV Säkerhetsventil

TT-K1:1	Sugrörstemperatur, evap EVD Driver A CARELNTC
TT-K1:2	Suggastemperatur
TT-K1:3	Hetgastemperatur
TT-K1:4	Kondensat
TT-K1:6	Vätska efter Överhettare
TT-K1:11	Sugrörstemperatur, evap EVD Driver B CARELNTC
PTL-K1:1	Sugtryck
PTH-K1:1	Högtryck
PT-K1:3	Förångningstryck, EVD Driver A + B -0,5-7 Bar, 4-20 mA
K1-TC1:1	Carel Expansionsventil
K1-TC1:2	Carel Expansionsventil
SG1	Synglas
MV1	Magnetventil
FSAL-KB1:1	Flödesvakt KB
FSAL-VB1:1	Flödesvakt VB
EVD Driver:	EVD EVO Twin
PTL-K1:4	Oljetryck



ENRAD AB
 Verkstadgatan 10 50462 Borås Sweden
 www.enrad.se info@enrad.se

1	1	Adderat synglas, Magnetventil och oljetryck	KTL	20191027
Rev	Qty	Notes	Sign	Date

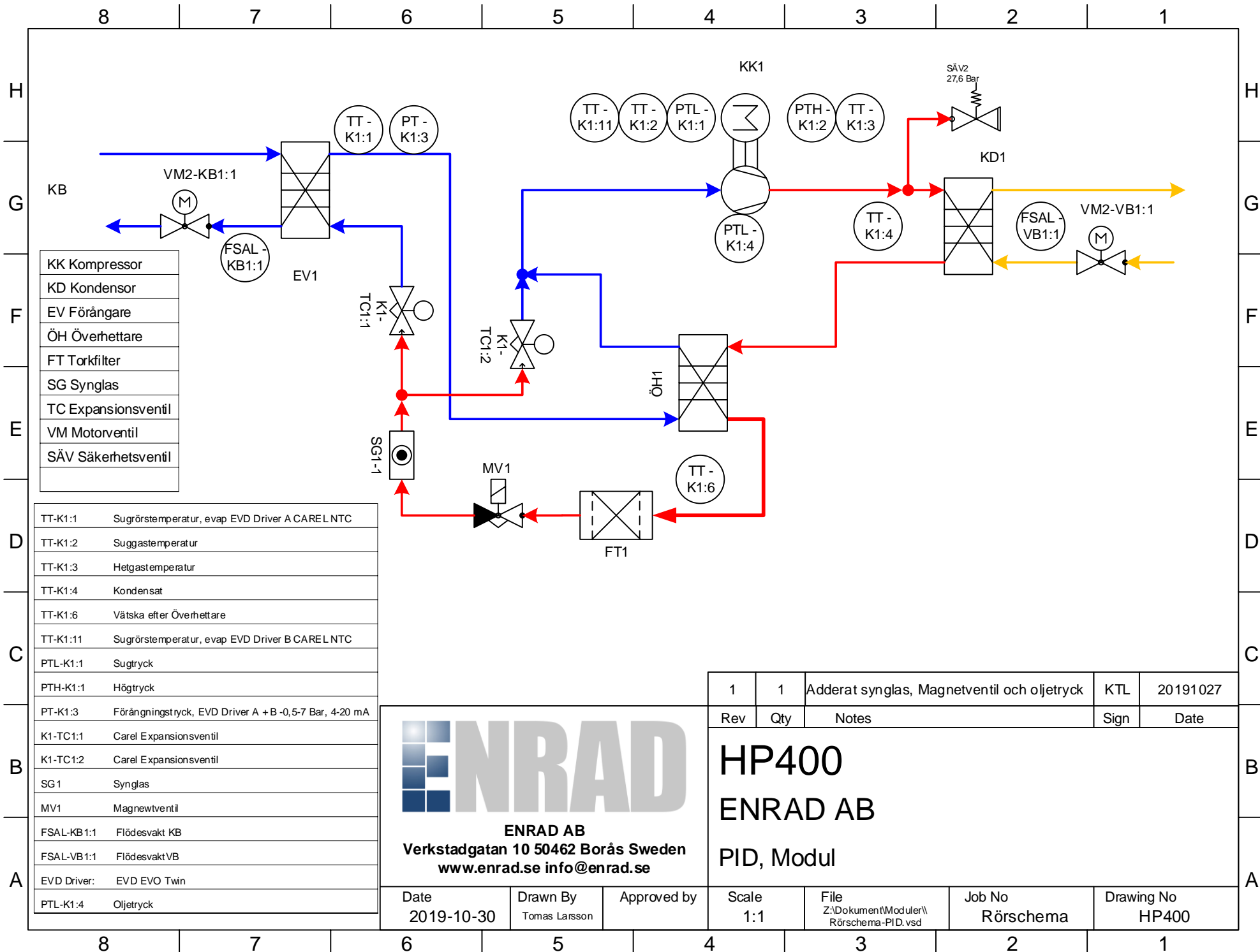
HP300

ENRAD AB

PID, Modul

Date	Drawn By	Approved by	Scale	File	Job No	Drawing No
2019-10-30	Tomas Larsson		1:1	Z:\Dokument\Moduler\Rörschema-PID.vsd	Rörschema	HP300

© ENRAD AB. This Drawing may not be copied or overhanded without permission from ENRAD AB



KK	Kompressor
KD	Kondensator
EV	Förångare
ÖH	Överhettare
FT	Torkfilter
SG	Synglas
TC	Expansionsventil
VM	Motorventil
SÄV	Säkerhetsventil

TT-K1:1	Sugrörstemperatur, evap EVD Driver A CARELNTC
TT-K1:2	Suggastemperatur
TT-K1:3	Hetgastemperatur
TT-K1:4	Kondensat
TT-K1:6	Vätska efter Överhettare
TT-K1:11	Sugrörstemperatur, evap EVD Driver B CARELNTC
PTL-K1:1	Sugtryck
PTH-K1:1	Högtryck
PT-K1:3	Förångningstryck, EVD Driver A + B -0,5-7 Bar, 4-20 mA
K1-TC1:1	Carel Expansionsventil
K1-TC1:2	Carel Expansionsventil
SG1	Synglas
MV1	Magnetventil
FSAL-KB1:1	Flödesvakt KB
FSAL-VB1:1	Flödesvakt VB
EVD Driver:	EVD EVO Twin
PTL-K1:4	Oljetryck



ENRAD AB
 Verkstadgatan 10 50462 Borås Sweden
 www.enrad.se info@enrad.se

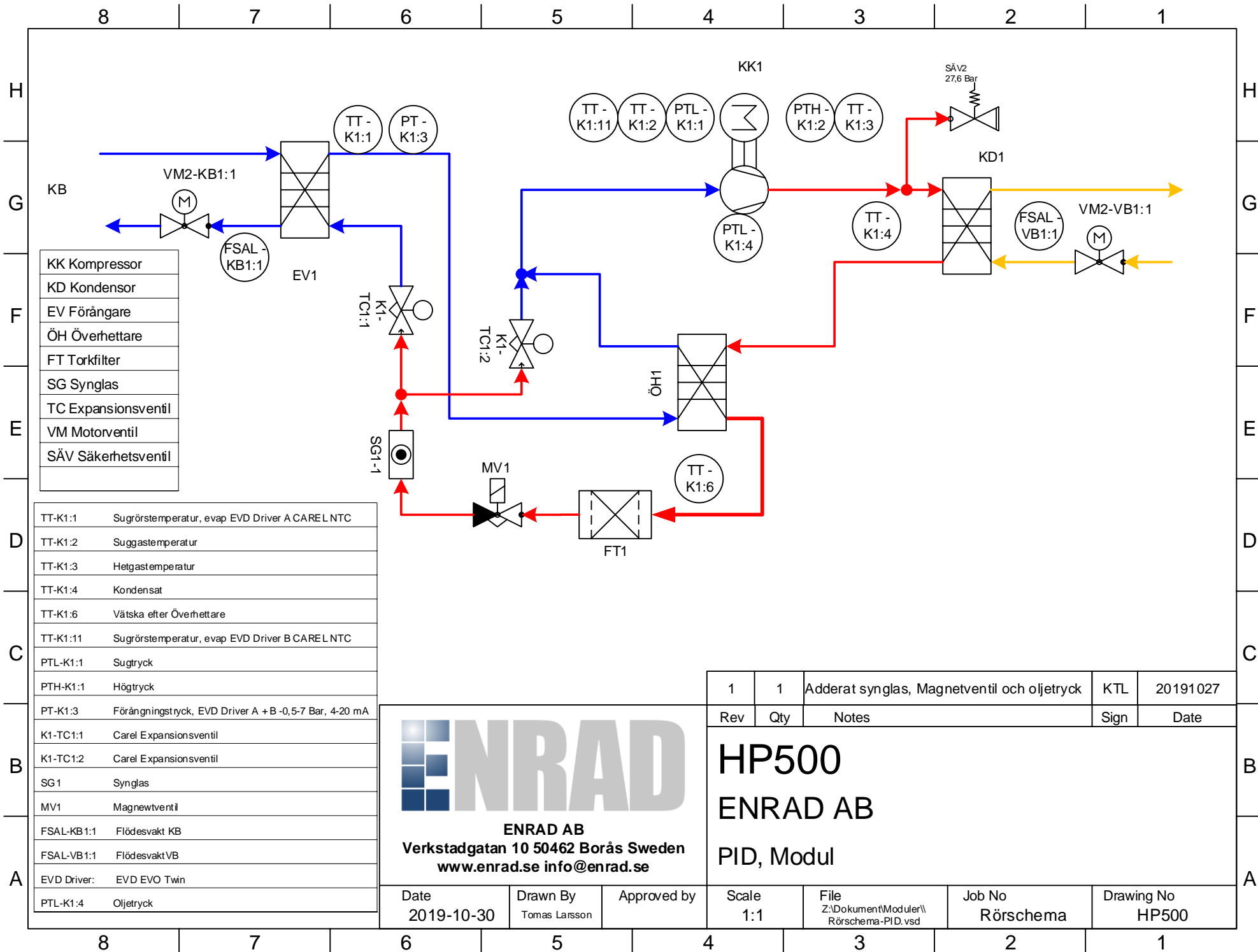
Date	2019-10-30
Drawn By	Tomas Larsson
Approved by	

1	1	Adderat synglas, Magnetventil och oljetryck	KTL	20191027
Rev	Qty	Notes	Sign	Date

HP400
ENRAD AB
 PID, Modul

Scale	1:1
File	Z:\Dokument\Moduler\Rörschema-PID.vsd
Job No	Rörschema
Drawing No	HP400

© ENRAD AB. This Drawing may not be copied or overhanded without permission from ENRAD AB



KK	Kompressor
KD	Kondensator
EV	Förångare
ÖH	Överhettare
FT	Torkfilter
SG	Synglas
TC	Expansionsventil
VM	Motorventil
SÄV	Säkerhetsventil

TT-K1:1	Sugrörstemperatur, evap EVD Driver A CARELNTC
TT-K1:2	Suggastemperatur
TT-K1:3	Hetgastemperatur
TT-K1:4	Kondensat
TT-K1:6	Vätska efter Överhettare
TT-K1:11	Sugrörstemperatur, evap EVD Driver B CARELNTC
PTL-K1:1	Sugtryck
PTH-K1:1	Högtryck
PT-K1:3	Förångningstryck, EVD Driver A + B -0,5-7 Bar, 4-20 mA
K1-TC1:1	Carel Expansionsventil
K1-TC1:2	Carel Expansionsventil
SG1	Synglas
MV1	Magnetventil
FSAL-KB1:1	Flödesvakt KB
FSAL-VB1:1	Flödesvakt VB
EVD Driver:	EVD EVO Twin
PTL-K1:4	Oljetryck



ENRAD AB
 Verkstadgatan 10 50462 Borås Sweden
 www.enrad.se info@enrad.se

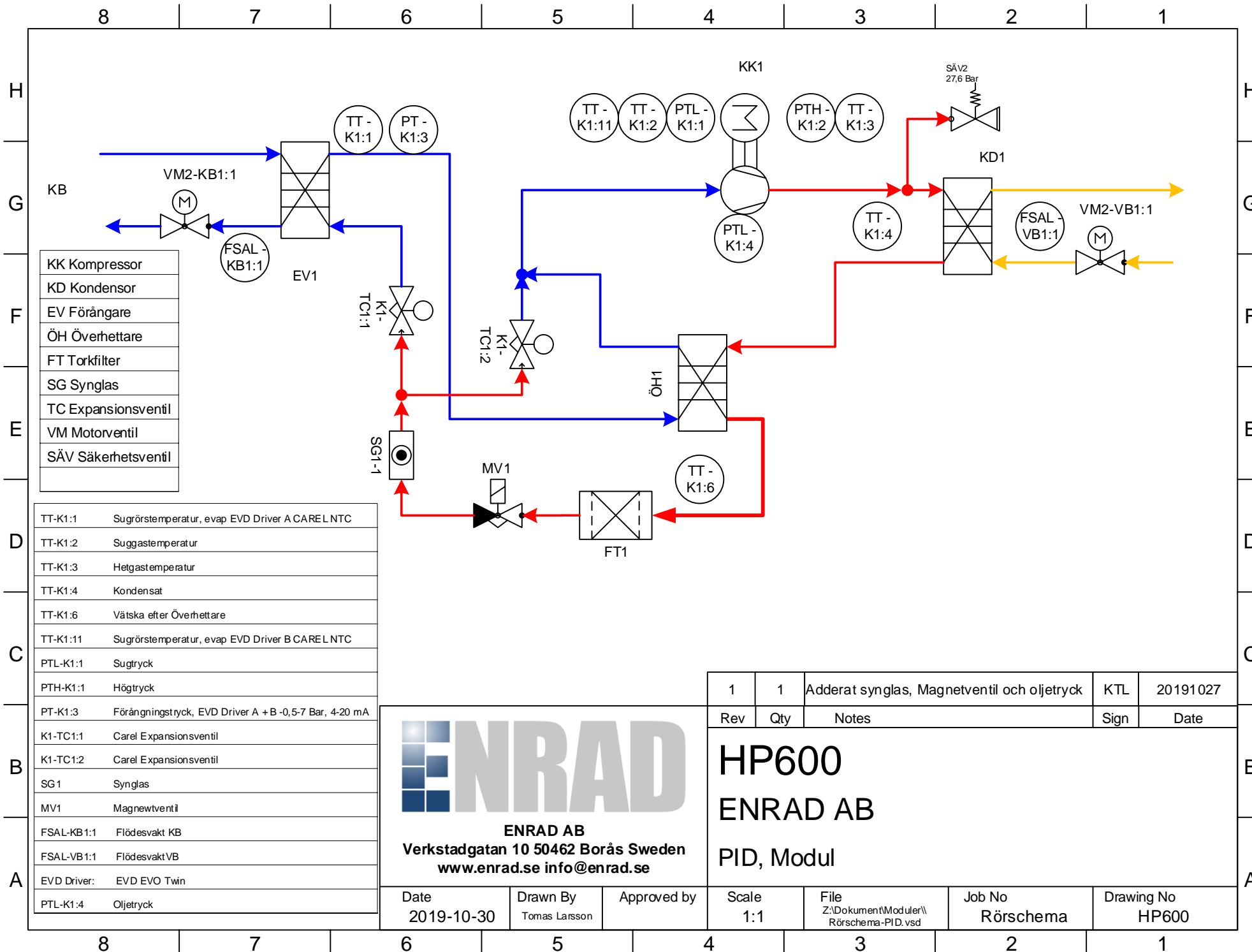
Date	2019-10-30
Drawn By	Tomas Larsson
Approved by	

1	1	Adderat synglas, Magnetventil och oljetryck	KTL	20191027
Rev	Qty	Notes	Sign	Date

HP500
ENRAD AB
 PID, Modul

Scale	1:1
File	Z:\Dokument\Moduler\Rörschema-PID.vsd
Job No	Rörschema
Drawing No	HP500

© ENRAD AB. This Drawing may not be copied or overhanded without permission from ENRAD AB



- KK Kompressor
- KD Kondensator
- EV Förångare
- ÖH Överhettare
- FT Torkfilter
- SG Synglas
- TC Expansionsventil
- VM Motorventil
- SÄV Säkerhetsventil

TT-K1:1	Sugrörstemperatur, evap EVD Driver A CARELNTC
TT-K1:2	Suggastemperatur
TT-K1:3	Hetgastemperatur
TT-K1:4	Kondensat
TT-K1:6	Vätska efter Överhettare
TT-K1:11	Sugrörstemperatur, evap EVD Driver B CARELNTC
PTL-K1:1	Sugtryck
PTH-K1:1	Högtryck
PT-K1:3	Förångningstryck, EVD Driver A + B -0,5-7 Bar, 4-20 mA
K1-TC1:1	Carel Expansionsventil
K1-TC1:2	Carel Expansionsventil
SG1	Synglas
MV1	Magnetventil
FSAL-KB1:1	Flödesvakt KB
FSAL-VB1:1	Flödesvakt VB
EVD Driver:	EVD EVO Twin
PTL-K1:4	Oljetryck

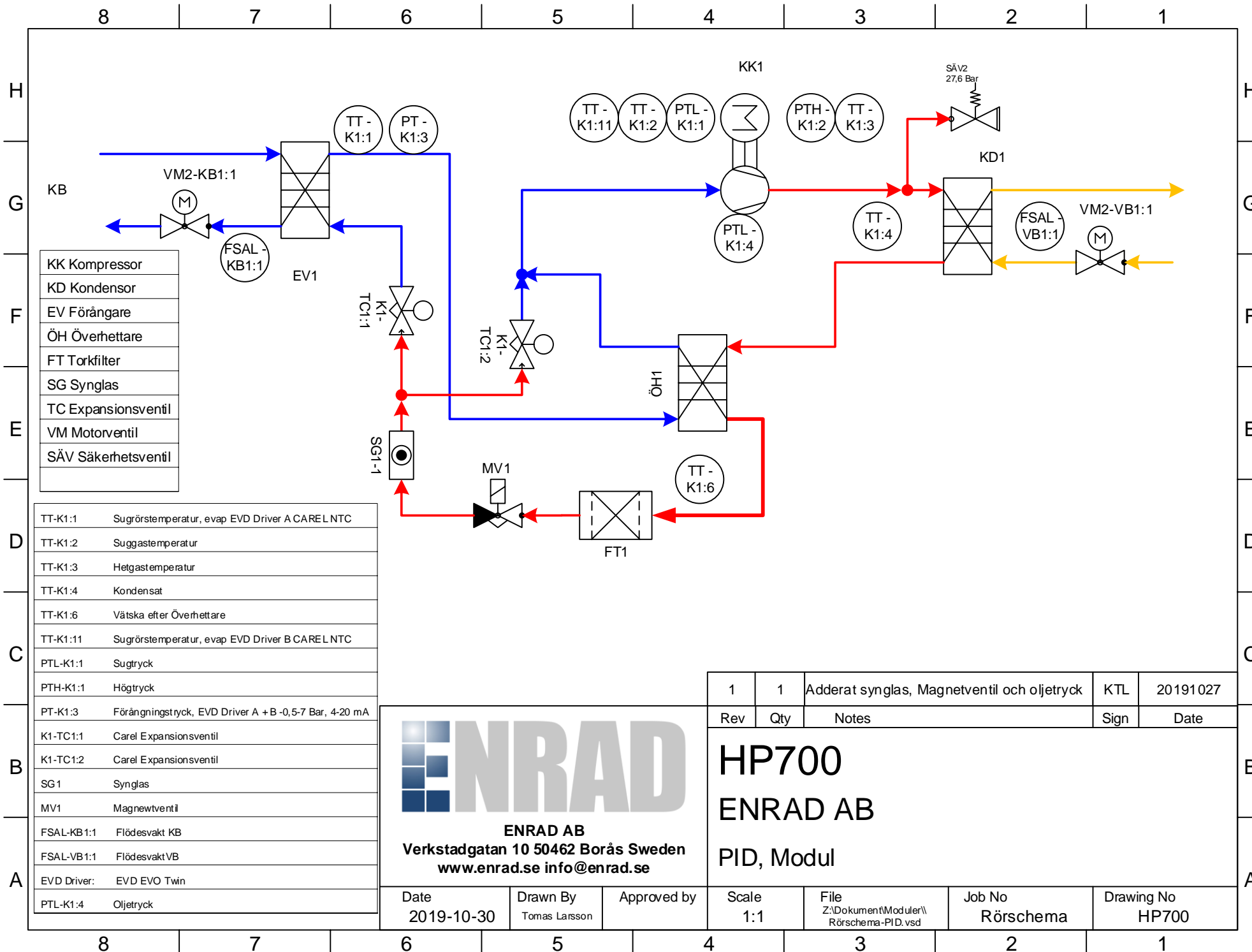
ENRAD AB
 Verkstadgatan 10 50462 Borås Sweden
 www.enrad.se info@enrad.se

1	1	Adderat synglas, Magnetventil och oljetryck	KTL	20191027
Rev	Qty	Notes	Sign	Date

HP600
ENRAD AB
 PID, Modul

Date	Drawn By	Approved by	Scale	File	Job No	Drawing No
2019-10-30	Tomas Larsson		1:1	Z:\Dokument\Moduler\Rörschema-PID.vsd	Rörschema	HP600

© ENRAD AB. This Drawing may not be copied or overhanded without permission from ENRAD AB



- KK Kompressor
- KD Kondensator
- EV Förångare
- ÖH Överhettare
- FT Torkfilter
- SG Synglas
- TC Expansionsventil
- VM Motorventil
- SÄV Säkerhetsventil

TT-K1:1	Sugrörstemperatur, evap EVD Driver A CARELNTC
TT-K1:2	Suggastemperatur
TT-K1:3	Hetgastemperatur
TT-K1:4	Kondensat
TT-K1:6	Vätska efter Överhettare
TT-K1:11	Sugrörstemperatur, evap EVD Driver B CARELNTC
PTL-K1:1	Sugtryck
PTH-K1:1	Högtryck
PT-K1:3	Förångningstryck, EVD Driver A + B -0,5-7 Bar, 4-20 mA
K1-TC1:1	Carel Expansionsventil
K1-TC1:2	Carel Expansionsventil
SG1	Synglas
MV1	Magnetventil
FSAL-KB1:1	Flödesvakt KB
FSAL-VB1:1	Flödesvakt VB
EVD Driver:	EVD EVO Twin
PTL-K1:4	Oljetryck

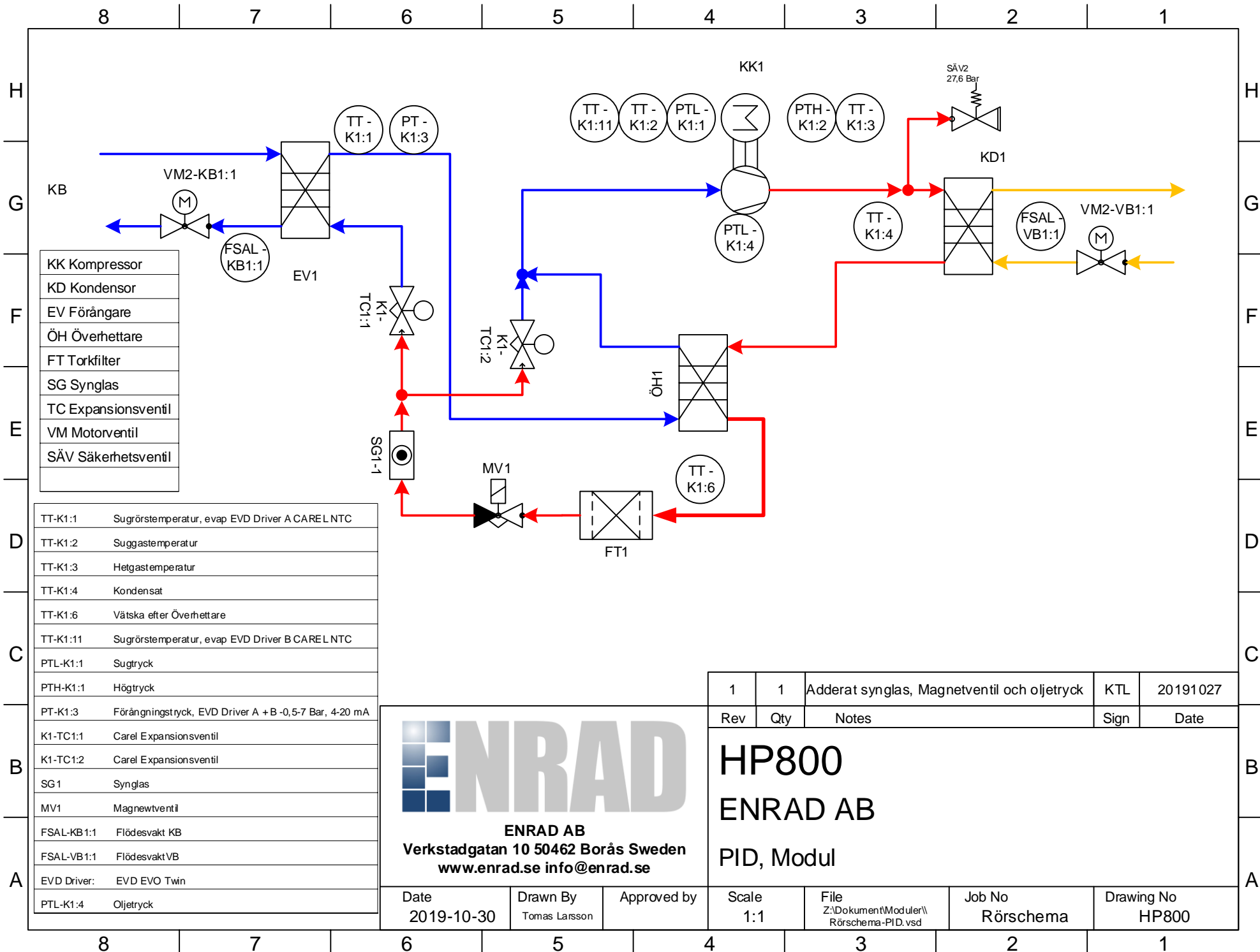
ENRAD AB
 Verkstadgatan 10 50462 Borås Sweden
 www.enrad.se info@enrad.se

1	1	Adderat synglas, Magnetventil och oljetryck	KTL	20191027
Rev	Qty	Notes	Sign	Date

HP700
ENRAD AB
 PID, Modul

Date	Drawn By	Approved by	Scale	File	Job No	Drawing No
2019-10-30	Tomas Larsson		1:1	Z:\Dokument\Moduler\Rörschema-PID.vsd	Rörschema	HP700

© ENRAD AB. This Drawing may not be copied or overhanded without permission from ENRAD AB



KK	Kompressor
KD	Kondensator
EV	Förångare
ÖH	Överhettare
FT	Torkfilter
SG	Synglas
TC	Expansionsventil
VM	Motorventil
SÄV	Säkerhetsventil

TT-K1:1	Sugrörstemperatur, evap EVD Driver A CARELNTC
TT-K1:2	Suggastemperatur
TT-K1:3	Hetgastemperatur
TT-K1:4	Kondensat
TT-K1:6	Vätska efter Överhettare
TT-K1:11	Sugrörstemperatur, evap EVD Driver B CARELNTC
PTL-K1:1	Sugtryck
PTH-K1:1	Högtryck
PT-K1:3	Förångningstryck, EVD Driver A + B -0,5-7 Bar, 4-20 mA
K1-TC1:1	Carel Expansionsventil
K1-TC1:2	Carel Expansionsventil
SG1	Synglas
MV1	Magnetventil
FSAL-KB1:1	Flödesvakt KB
FSAL-VB1:1	Flödesvakt VB
EVD Driver:	EVD EVO Twin
PTL-K1:4	Oljetryck



ENRAD AB
 Verkstadgatan 10 50462 Borås Sweden
 www.enrad.se info@enrad.se

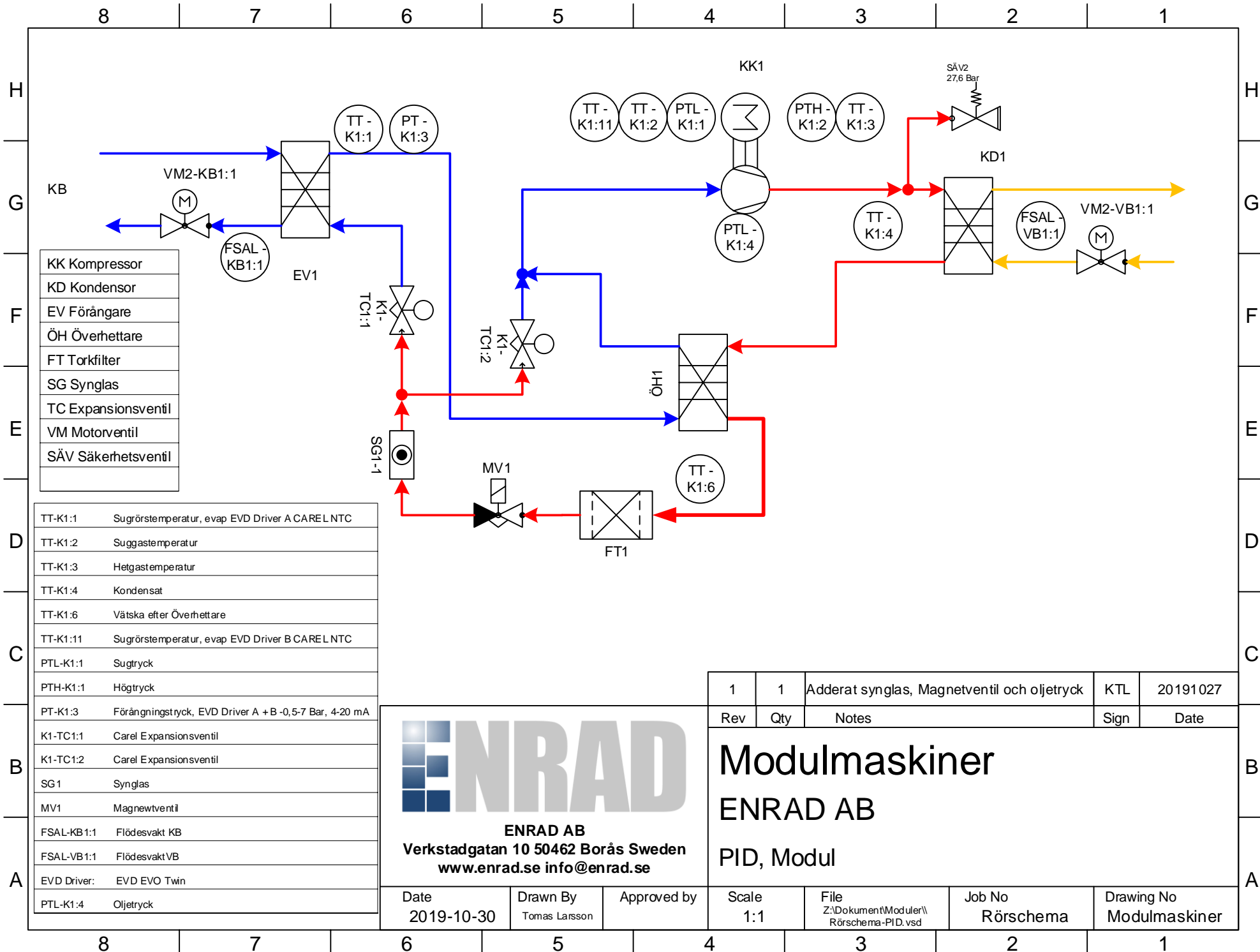
Date	2019-10-30
Drawn By	Tomas Larsson
Approved by	

1	1	Adderat synglas, Magnetventil och oljetryck	KTL	20191027
Rev	Qty	Notes	Sign	Date

HP800
ENRAD AB
 PID, Modul

Scale	1:1
File	Z:\Dokument\Moduler\Rörschema-PID.vsd
Job No	Rörschema
Drawing No	HP800

© ENRAD AB. This Drawing may not be copied or overhanded without permission from ENRAD AB



KK	Kompressor
KD	Kondensator
EV	Förångare
ÖH	Överhettare
FT	Torkfilter
SG	Synglas
TC	Expansionsventil
VM	Motorventil
SÄV	Säkerhetsventil

TT-K1:1	Sugrörstemperatur, evap EVD Driver A CARELNTC
TT-K1:2	Suggastemperatur
TT-K1:3	Hetgastemperatur
TT-K1:4	Kondensat
TT-K1:6	Vätska efter Överhettare
TT-K1:11	Sugrörstemperatur, evap EVD Driver B CARELNTC
PTL-K1:1	Sugtryck
PTH-K1:1	Högtryck
PT-K1:3	Förångningstryck, EVD Driver A + B -0,5-7 Bar, 4-20 mA
K1-TC1:1	Carel Expansionsventil
K1-TC1:2	Carel Expansionsventil
SG1	Synglas
MV1	Magnetventil
FSAL-KB1:1	Flödesvakt KB
FSAL-VB1:1	Flödesvakt VB
EVD Driver:	EVD EVO Twin
PTL-K1:4	Oljetryck



ENRAD AB
 Verkstadgatan 10 50462 Borås Sweden
 www.enrad.se info@enrad.se

Date	Drawn By	Approved by	Scale	File	Job No	Drawing No
2019-10-30	Tomas Larsson		1:1	Z:\Dokument\Moduler\ Rörschema-PID.vsd	Rörschema	Modulmaskiner

1	1	Adderat synglas, Magnetventil och oljetryck	KTL	20191027
Rev	Qty	Notes	Sign	Date

Modulmaskiner

ENRAD AB

PID, Modul

A B C D E F G H